



DATENBLATT / SPEC SHEET

Produkttype / product type:
**Programmierhilfe /
programming tool**

ARTIKELNUMMER / ITEM NUMBER:
50057100003402/3/4

erstellt / revised on:
21.01.2021

ALLGEMEINE INFORMATIONEN ZUM PRODUKT / GENERAL INFORMATION ABOUT THE PRODUCT:

Bezeichnung / description:	Programmierhilfe für Kappostar Air / programming tool for Kappostar Air
Artikelnummer/ item number:	50057100003402/3/4

Produktgruppe / product group:	Programmierhilfen für Kappostar-Geräte / programming tool for Kappostar devices
	für Kappendurchmesser 13mm / 16mm / 20mm / for cap diameter 13mm / 16mm / 20mm

geeignet für / suitable for	Bräuer Wechsel- & Kombi - geräte / Bräuer tip changer and combined units
----------------------------------------	-----------------------------------------------------------------------------

Abmaße / dimensions:	ca. / approx. L = 45 mm x W = 45 mm H = 50 mm
Gewicht / weight:	ca. / approx.: 30 g (1.5 ounces)



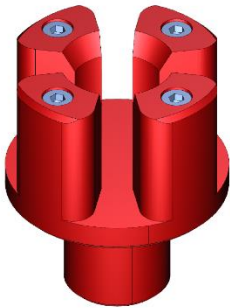
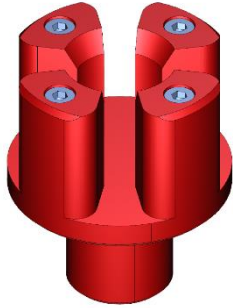
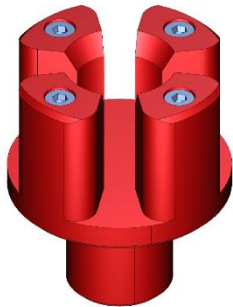
DATENBLATT / SPEC SHEET

Produkttype / product type:
**Programmierhilfe /
programming tool**

ARTIKELNUMMER / ITEM NUMBER:
50057100003402/3/4

erstellt / revised on:
21.01.2021

TECHNISCHE GRUNDINFORMATIONEN TECHNICAL DATA:

Artikelnummer / item number: 50057100003402	Programmierhilfe für Kappostar Air Kappendurchmesser 13 mm/ programming tool for Kappostar Air 13 mm
	
Artikelnummer / item number: 50057100003403	Programmierhilfe für Kappostar Air Kappendurchmesser 16 mm/ programming tool for Kappostar Air 16 mm
	
Artikelnummer / item number: 50057100003404	Programmierhilfe für Kappostar Air Kappendurchmesser 20 mm/ programming tool for Kappostar Air 20 mm
	



DATENBLATT / SPEC SHEET

Produkttype / product type:
**Programmierhilfe /
programming tool**

ARTIKELNUMMER / ITEM NUMBER:
50057100003402/3/4

erstellt / revised on:
21.01.2021

ANWENDUNG /

USAGE INFORMATION:

Die Programmierhilfe dient zum richtigen Platzieren der Elektrodenkappe im Wechselkopf eines Bräuer Kappenwechslers oder Kombigerätes. Um einen Prozesssicheren Kappenwechsel zu gewährleisten muss die Elektrodenkappe zentriert in den Wechselkopf einfahren.

The programming tool is used to align the electrode cap in the center of the changing head. Designed to be used in all Bräuer cap changers or combo units. This way we can guarantee a safe and reliable cap changing process.

1. Die Programmierhilfe in den geöffneten Wechselkopf einsetzen. Die eingeschraubten Magnete halten die Programmierhilfe im Wechselkopf.

1. Insert the programming-tool into the opened cap changing head. The screwed in magnets will hold the programming tool in place.

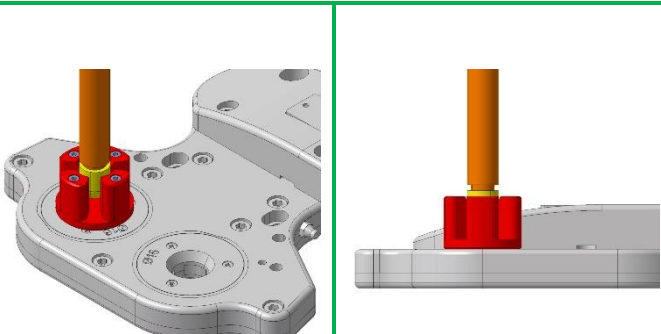
2. Den Roboter so steuern, dass die Elektrodenkappe zentriert in der Programmierhilfe steht.

2. Set the robot, so that the electrode cap is straight and in the center of the programming tool.

3. Die Kappe ist jetzt zentriert zum Wechselkopf ausgerichtet.

3. The electrode cap is now in the correct position.

Korrekte Positionierung / correct positioning



Inkorrekte Positionierung / incorrect positioning

