

Bedienungsanleitung
Operating instructions

Festo SE & Co. KG
Postfach
D-73726 Esslingen
Phone:
+49/711/347-0
www.festo.com

Original: de

1112NH

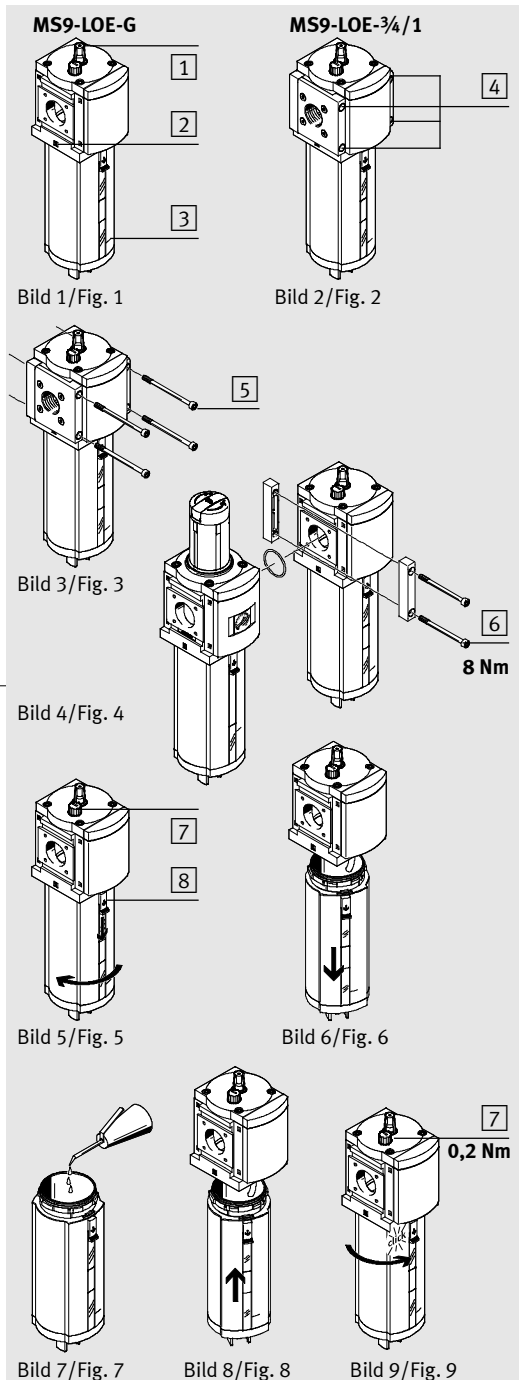
8002715

⚠ Warnung, Warning

- de Unter Druckluft stehende Produkte können Personen- oder Sachschäden verursachen.
- Schalten Sie vor Installations- und Wartungsarbeiten die Druckluftversorgung aus.
 - Verwenden Sie zur Entlüftung der Anlage Absperrventile in der Druckluftzuleitung.
- en Devices under compressed air pressure can cause injury to human beings and damage to property.
- Before carrying out installation and maintenance work always switch off the compressed air supply.
 - Use shut-off valves in the compressed air tubing for exhausting the system.

➔ Hinweis, Note

- de Einbau und Inbetriebnahme nur von autorisiertem Fachpersonal, gemäß Bedienungsanleitung. Dieses Produkt ist ausschließlich zur Verwendung mit Druckluft vorgesehen. Zur Verwendung mit anderen Medien (Flüssigkeiten oder Gasen) ist das Produkt nicht geeignet.
- en Fitting and commissioning to be carried out only by qualified personnel in accordance with the operating instructions. This product is designed to be operated with compressed air only. The product is not suitable for use with other media (liquids or gases).



1 Anwendung

Bestimmungsgemäß führt der Öler MS9-LOE der durchströmenden Druckluft eine dosierbare Ölmenge zu. Über eine Regulierverschraubung an der Oberseite kann die gewünschte Ölmenge eingestellt werden. Die eingestellte Ölmenge wird proportional zum Durchfluss der Druckluft gehalten. Zur Filterung von Schmutz im Öl dient ein integrierter Sinterfilter. Die Entlüftungsschraube mit Ventil ermöglicht während des Betriebs die Entlüftung der Ölerschale und das Nachfüllen von Öl durch Abbau der Ölerschale.

2 Voraussetzungen für den Produkteinsatz

➔ Hinweis
Durch unsachgemäße Handhabung entstehen Fehlfunktionen. Stellen Sie sicher, dass die nachfolgenden Vorgaben stets eingehalten werden.

- Vergleichen Sie die Grenzwerte in dieser Bedienungsanleitung mit denen Ihres Einsatzfalls (z.B. Betriebsmedium, Drücke, Temperaturen, Durchflüsse).
- Berücksichtigen Sie die Vorschriften der Berufsgenossenschaft, des Technischen Überwachungsvereins oder entsprechende nationale Bestimmungen.
- Berücksichtigen Sie die Umgebungsbedingungen am Einsatzort.
- Entfernen Sie die Transportvorkehrungen wie Schutzwachs, Folien (Polyamid), Kappen (Polyethylen), Kartonnagen (außer den Verschlusselementen der pneumatischen Anschlüsse).
- Verwenden Sie das Produkt im Originalzustand ohne jegliche eigenmächtige Veränderung.
- Entfernen Sie Partikel in den Zuleitungen mittels Durchblasen der Rohre und Schläuche. Dadurch schützen Sie das Gerät vor frühzeitigem Ausfall oder höherem Verschleiß (siehe DIN ISO 4414, Abs. 9.4).
- Berücksichtigen Sie die Warnungen und Hinweise – am Produkt – in dieser Bedienungsanleitung.

**3 Einbau
3.1 Mechanisch**

➔ Hinweis
Informationen zur Montage von Modulverbinder, Anschlussplatte und Befestigungswinkel finden Sie in der Bedienungsanleitung, die dem Zubehör beigelegt ist.

- Platzieren Sie das Gerät so nahe wie möglich am Einsatzort. Kurze Druckluftleitungen ermöglichen, dass der Ölnebel in der Druckluft gleichmäßig verteilt bleibt.
- Platzieren Sie das Gerät mit ausreichend Platz unterhalb der Ölerschale (min. 225 mm).
- Justieren Sie das Gerät senkrecht stehend (±5°) mit der Ölerschale nach unten.
- Beachten Sie die Durchflussrichtung von 1 nach 2. Als Orientierung dienen die Ziffern 2 auf dem Produktgehäuse (➔ Bild 1).

Direktmontage eines Einzelgeräts MS9-LOE-¾/1 mit Befestigungsschrauben

1. Drücken Sie alle Schutzkappen 4 nach vorne aus den Anschlussplatten (➔ Bild 2). Schieben Sie dazu einen schmalen Gegenstand durch die hintere Öffnung der Anschlussplatte.
2. Befestigen Sie das Einzelgerät mit vier Befestigungsschrauben 5 der Größe M6 und einer Mindestlänge von 90 mm (➔ Bild 3). Der Abstand zwischen den Bohrungen beträgt 90 mm in der Breite und 66 mm in der Höhe.

Zusammenbau mit einem oder mehreren bereits vorhandenen Wartungsgeräten der gleichen Baureihe (➔ Bild 4)

1. Demontieren Sie den bestehenden Wartungsgerätestrang abhängig vom geplanten Einbauort des Geräts innerhalb des Strangs. Bei Einbau am Anfang oder Ende des Wartungsgerätestrangs:
 - Druckluftleitung am Wartungsgerätestrang demontieren oder
 - Anschlussplatte am Wartungsgerätestrang demontieren.
 Bei Einbau zwischen zwei Wartungsgeräten des Wartungsgerätestrangs:
 - Modulverbinder MS9-MV 6 zwischen den beiden Wartungsgeräten durch Lösen der Schrauben entfernen.
2. Platzieren Sie das Gerät an den gewünschten Einbauort.
3. Platzieren Sie die Modulverbinder MS9-MV 6 in den Nuten von MS9-LOE und benachbartem Wartungsgerät. Dabei ist zwischen den Wartungsgeräten eine Dichtung erforderlich.
4. Befestigen Sie die Modulverbinder MS9-MV mit zwei Schrauben.
5. Montieren Sie die entfernten Teile und Geräte aus Schritt 1 wieder zu einem Wartungsgerätestrang zusammen.

3.2 Pneumatisch

Bei Verwendung von Anschlussverschraubungen:

- Beachten Sie die Einschraubtiefe der Anschlussgewinde.

Max. Einschraubtiefe [mm]	
ISO 228	NPT
MS9-...-¾/1: 18,5	MS9-...-N¾/N1: 18,5
MS9-...-AGD/AGE/AGF: 18,5	MS9-...-AQR/AQS/AQT: 18,5
MS9-...-AGG/AGH: 31,5	MS9-...-AQU/AQV: 31,5

- Drehen Sie die Verschraubungen in die pneumatischen Anschlüsse unter Verwendung von geeignetem Dichtmaterial.

4 Inbetriebnahme

1. Füllen Sie die Ölerschale mit Spezialöl von Festo auf (Vorgehensweise ➔ Schritte 1 bis 7 im Kapitel 5.1 "Öl nachfüllen").
2. Belüften Sie Ihre Anlage langsam.
3. Drehen Sie die Regulierverschraubung 1 (➔ Bild 1) auf dem Schauglas bis die gewünschte Ölmenge eingestellt ist.

Drehrichtung der Regulierverschraubung 1	Veränderung der Öltropfenzahl
gegen den Uhrzeigersinn	erhöht die Tropfenzahl
im Uhrzeigersinn	vermindert die Tropfenzahl

Konkret richtet sich der Ölbedarf nach der Auslegung Ihrer Anlage. Es gelten folgende Richtwerte:

Ölnebelstärke	Einstellung
leichter Ölnebel	ca. 1 Tropfen Öl pro 1000 l Luftdurchsatz
starker Ölnebel	ca. 10 Tropfen Öl pro 1000 l Luftdurchsatz

Mit verändertem Durchfluss verändert sich die Tropfenzahl automatisch.

4. Prüfen Sie, ob Ölnebel in feiner Zerstäubung an der entferntesten Entlüftungsbohrung der Anlage ankommt. Richtig eingestellt, färbt sich im Betrieb ein Testpapier vor der Entlüftungsbohrung nach einiger Zeit gelblich. Dabei signalisiert Öltropfenbildung einen zu starken Ölnebel.

5 Wartung und Pflege

5.1 Öl nachfüllen

Sinkt der Ölstand unterhalb der Markierung 3 (➔ Bild 1), muss Öl nachgefüllt werden.

➔ Hinweis
Stellen Sie sicher, dass die Ölerschale beim Nachfüllen des Öls drucklos ist. Andernfalls entweichen Restöl und Druckluft unkontrolliert.

1. Drehen Sie die Entlüftungsschraube 7 (➔ Bild 5) neben dem Schauglas ganz heraus. Dadurch wird die Ölschale drucklos gemacht. Konstruktionsbedingt kann nach der Entlüftung weiterhin ein hörbares schwaches Druckluftgeräusch auftreten.
2. Schieben Sie den Entriegelungsschieber 8 in Pfeilrichtung.
3. Drehen Sie die Ölerschale von Hand oder am Sechskant gegen den Uhrzeigersinn (von unten gesehen) bis zum spürbaren Anschlag.
4. Ziehen Sie die Ölerschale vom Gerät weg (➔ Bild 6).
5. Füllen Sie die Ölerschale mit Spezialöl von Festo auf (➔ Bild 7).
Andere zulässige Öle mit geeigneter Viskosität sind im Katalog dokumentiert (➔ www.festo.com/catalogue).
6. Montieren Sie die Ölerschale wieder in umgekehrter Reihenfolge. Dabei gelten folgende Kontrollpunkte:
 - Die Nase am Entriegelungsschieber der Ölerschale weist auf die Aussparung am Gehäuse (➔ Bild 8).
 - Der Entriegelungsschieber rastet bei Erreichen des Endanschlags deutlich hörbar ein (➔ Bild 9).
7. Drehen Sie die Entlüftungsschraube 7 (➔ Bild 9) wieder ein.
8. Prüfen Sie, ob die Öltropfenzahl im Schauglas mit der anfänglich eingestellten übereinstimmt. Gründe für eine Abweichung können sein:
 - Verwendung eines anderen Öls
 - Verschmutzung des Sinterfilters im Förderschlauch.
 Stellen Sie bei Bedarf die Ölmenge nach Kapitel 4 "Inbetriebnahme" neu ein. In der Regel braucht die Ölmenge nicht nachgestellt werden.

5.2 Reinigung

- Reinigen Sie bei Bedarf das Gerät mit einem weichen Lappen von außen. Zulässige Reinigungsmedien sind Seifenlauge (max. +60 °C) oder Waschbenzin (aromatenfrei).

5.3 Leckagen in der Anlage

- Sorgen Sie dafür, dass die Leckage abgestellt wird. Leckage bedingt unter Umständen, dass sich der MS9-LOE über lange Stillstandzeiten entleert.

6 Störungsbeseitigung

Störung	Mögliche Ursache	Abhilfe
Keine Ölförderung	Regulierverschraubung 1 geschlossen	Regulierverschraubung öffnen
	Ölspiegel zu niedrig	Öl nachfüllen
Öl kommt nicht am Verbraucher an	Sinterfilter im Förderschlauch verschmutzt	Sinterfilter reinigen
	ungünstige oder zu lange Leitungsführung	MS9-LOE möglichst nahe an Verbraucher setzen, möglichst gerade Leitungsführung vorsehen

7 Zubehör

Bezeichnung	Typ
Festo-Spezialöl nach ISO VG 32	OF5W-32

8 Technische Daten

Typ	MS9-LOE	
Betriebsdruck p1	[bar]	1 ... 16
Betriebsmedium	Luftqualitätsklasse 5:7-- nach DIN ISO 8573-1	
Einbaulage	Senkrecht ±5°	
Umgebungstemperatur	[°C]	-10 ... +60
Mediumtemperatur	[°C]	-10 ... +60
Lagertemperatur	[°C]	-10 ... +60
Minimaldurchfluss für Öler-Funktion	[l/min]	100
Max. Ölfüllmenge	[ml]	490

1 Application

The lubricator MS9-LOE is designed to supply a controllable amount of oil to the compressed air flowing through. The desired amount of oil can be set by means of a regulating screw on the top. The set amount of oil is kept proportional to the compressed air flowing through. An integrated sinter filter is used to filter out dirt in the oil. The venting screw with valve permits venting of the lubricator bowl and refilling of oil through removal of the lubricator bowl during operation.

2 Requirements for product use

➔ Note
Improper handling can result in malfunctions. Make sure that the following specifications are always observed:

- Compare the limit values specified in these operating instructions with your actual application (e.g. operating medium, pressures, temperatures, flow rates).
- Comply with the regulations of the trade association, the German Technical Control Board (TÜV) or corresponding national regulations.
- Take into consideration the ambient conditions at the location of use.
- Remove all transport packing such as protective wax, foils (polyamide), caps (polyethylene), cardboard boxes (except for the sealing elements of the pneumatic connections).
- Use the product in its original condition without any unauthorised modifications.
- Remove dirt particles in the supply lines by blowing out the tubing with compressed air. In this way you will protect the device from premature failure or heavy wear (see DIN ISO 4414, section 9.4).
- Please observe the warnings and instructions:
 - on the product
 - in these operating instructions.

3 Installation

3.1 Mechanical

➔ Note
Information about mounting module connectors, sub-bases and mounting brackets can be found in the operating instructions enclosed with the relevant accessories.

- Place the device as close as possible to the location where it will be used. Short compressed-air lines permit the oil mist in the compressed air to be distributed evenly.
- Place the device with sufficient space below the lubricator bowl (min. 225 mm).
- Adjust the device vertically (±5°) with the lubricator bowl downwards.
- Note the direction of flow from 1 to 2. The numerals 2 on the product housing serve as an orientation (➔ Fig. 1).

Direct mounting of an MS9-LOE-¾/1 with fastening screws

1. Press all protective caps 4 forwards out of the sub-base (➔ Fig. 2). To do this, push a narrow object through the rear opening of the sub-base.
2. Fasten the individual device with four fastening screws 5 of size M6 and a minimum length of 90 mm (➔ Fig. 3). The distance between the holes is 90 mm in width and 66 mm in height.

Assembly with one or several already available service units of the same series (➔ Fig. 4)

1. Dismantle the existing service unit string depending on the planned location of the device within the string. If the device is to be installed at the beginning or end of the service unit string:
 - Disconnect the compressed air line from the service unit string or
 - remove the sub-base from the service unit string.
 If the device is to be fitted between two service units in the service unit string:
 - Remove the module connector MS9-MV 6 between the two service units by loosening the screws.
2. Mount the device in the desired location.
3. Place the module connectors MS9-MV 6 in the grooves of the MS9-LOE and the adjoining service unit. There must be a seal between the service units.
4. Fasten the module connectors MS9-MV with two screws.
5. Fit the removed parts and devices from step 1 together into a service unit string again.

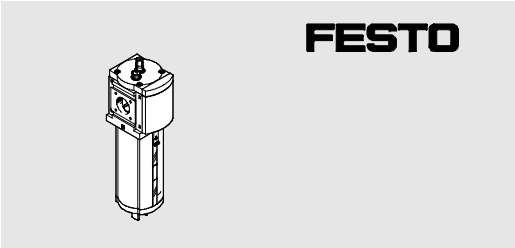
3.2 Pneumatic

If using screw connectors:

- Note the screw-in depth of the connector threads.

Max. screw-in depth [mm]		
ISO 228		NPT
MS9-...-¾/1: 18,5		MS9-...-N¾/N1: 18,5
MS9-...-AGD/AGE/AGF: 18,5		MS9-...-AQR/AQS/AQT: 18,5
MS9-...-AGG/AGH: 31,5		MS9-...-AQU/AQV: 31,5

- Screw the connectors into the pneumatic connections using a suitable sealing material.



Operating instructions
操作指南

Festo SE & Co. KG
Postfach
D-73726 Esslingen
Phone:
+49/711/347-0
www.festo.com

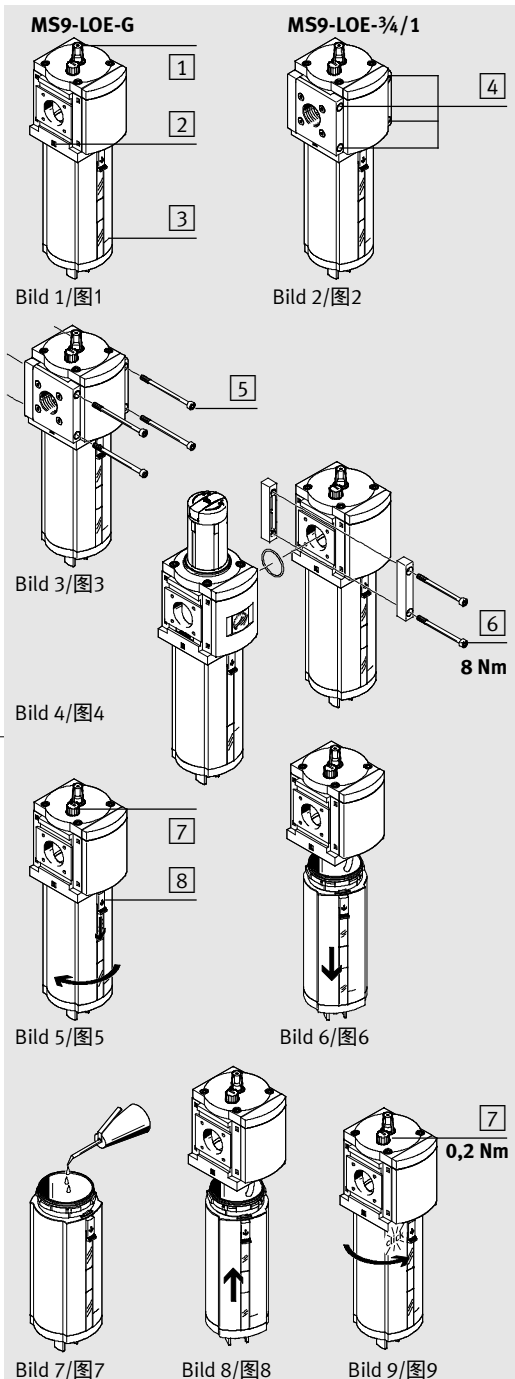
Original: de
1112NH 8002715

Warning, 警告

- en** Devices under compressed air pressure can cause injury to human beings and damage to property.
- Before carrying out installation and maintenance work always switch off the compressed air supply.
 - Use shut-off valves in the compressed air tubing for exhausting the system.
- zh** 在压缩空气作用下的产品可能造成人员伤亡或财产损害。
- 在安装和维修保养工作之前请关闭压缩空气的供气源。
 - 使用供气管道上的单向阀给设备排气。

Note, Information

- en** Fitting and commissioning to be carried out only by qualified personnel in accordance with the operating instructions.
- This product is designed to be operated with compressed air only. The product is not suitable for use with other media (liquids or gases).
- zh** 只能由授权专业人员按照操作指南进行安装和调试。
- 该产品仅适用于压缩空气作为介质的应用。该产品不适用于使用其他介质（液体或气体）的应用。



4 Commissioning

- Fill the lubricator bowl with special oil from Festo (proceed as described → steps 1 to 7 in the chapter 5.1 “Refill oil”).
- Pressurise your system slowly.
- Open up the regulating screw 1 (→ Fig. 1) on the viewing glass until the desired amount of oil is set.

Direction of rotation of regulating screw 1	Change in number of oil droplets
In anti-clockwise direction	increases the number of droplets
Clockwise	reduces the number of drops

The actual oil requirement depends on the design of your system. The following guidelines apply:

Oil mist density	Setting
Light oil mist	approx. 1 drop of oil per 1000 l air flow
Thick oil mist	approx. 10 drop of oil per 1000 l air flow

- If the flow changes, the number of drops is modified automatically.
- Check if there is a fine oil mist at the most distant exhaust port in the system. If set correctly, test paper placed in front of the exhaust port will assume a yellow colour after some time in operation. The formation of oil drops indicates that the oil mist is too thick.

5 Service and maintenance

5.1 Refill oil

If the oil level falls below the marking 3 (→ Fig. 1), oil must be refilled.

Note
Make sure that the lubricator bowl is pressureless before it is refilled with oil. Otherwise the residual oil and the compressed air will escape uncontrolled.

- Completely unscrew the vent screw 7 (→ Fig. 5) beside the viewing glass. This depressurises the lubricator bowl. Due to the design, an audible, weak compressed air sound may still occur after venting.
- Push the unlocking slide 8 in the direction of the arrow.
- Turn the lubricator bowl by hand or on the hexagonal as far as possible in an anti-clockwise direction (as seen from below) until the stop is felt.
- Pull the lubricator bowl away from the device (→ Bild 6).
- Fill the lubricator bowl with special oil from Festo (→ Fig. 7). Other permissible oils with suitable viscosity are documented in the catalogue (→ www.festo.com/catalogue)
- Mount the lubricator bowl again in the reverse sequence to dismantling. The following checks must then be made:
 - The lug on the unlocking slide of the lubricator bowl must point towards the recess in the housing (→ Fig. 8).
 - The unlocking slide can clearly be heard to snap into place when the end stop is reached (→ Fig. 9).
- Retighten the vent screw 7 (→ Fig. 9).
- Check whether the actual number of oil drops in the viewing glass agrees with the number originally set. If this is not the case, the reasons may be:
 - use of a different oil
 - contamination of the sinter filter in the supply tube.
 If necessary, reset the oil quantity according to chapter 4 “Commissioning”. As a rule, the amount of oil does not need to be adjusted.

5.2 Cleaning

- If the device is dirty, clean the exterior with a soft cloth. Permitted cleaning agents are soap suds (max. +60 °C) or petroleum ether (free of aromatic compounds).

5.3 Leakage in the system

- Make sure that the leakage is prevented. Leakage can cause the MS9-LOE to empty itself if it is not used over long periods.

6 Eliminating malfunctions

Mal-function	Possible cause	Remedy
No oil supply	Regulating screw 1 closed	Open regulating screw
	Oil level too low	Refill oil
	Sinter filter in the supply tube contaminated	Clean sinter filter
Oil does not reach the consuming device	Pipe layout not correct or too long	Place MS9-LOE as near as possible to the consuming device; plan for pipe layout that is as straight as possible

7 Accessories

Designation	Type
Festo special oil as per ISO VG 32	OFSW-32

8 Technical data

Type	MS9-LOE
Operating pressure p1	[bar] 1 ... 16
Operating medium	Air quality class 5:7:- as per DIN ISO 8573-1
Mounting position	Vertical ±5°
Ambient temperature	[°C] -10 ... +60
Temperature of medium	[°C] -10 ... +60
Storage temperature	[°C] -10 ... +60
Minimum flow for lubricator to function	[l/min] 100
Max. oil capacity	[ml] 490

1 应用

按照规定，油雾器MS9-LOE定量地向流过的压缩空气加油。通过一个位于顶部的调节螺丝可设置所希望的加油量。所设定的加油量与压缩空气流量保持比例关系。一个集成的烧结式过滤器用于对油中的脏物进行过滤。在作业过程中可通过带有阀门的排气螺丝对油杯进行排气并可在拆卸油杯后进行润滑油的加注。

2 产品使用前提条件

注意
操作不当会引发功能故障。请确实保证以下的规定始终得到执行。

- 将本操作指南中的极限值与具体使用条件下的实际值（如：工作介质、压力、温度、流量）相比较。
- 请对同业公会和TUV规定或相关国家法规加以注意。
- 请注意使用地点的环境条件。
- 请除去各种运输包装材料，如：防护蜡、薄膜（尼龙）、罩（聚乙烯）、纸板箱（气动接口处的密封件除外）。
- 请您在原装状态下使用本产品，勿擅自进行任何改动。
- 请使用压缩空气吹净管道和软管，以去除输入管道内的尘埃杂质。这样可保护装置不致过早失效或过度磨损（见DIN ISO 4414，第 9.4）。
- 请注意本操作指南中
 - 针对产品的警告和提示。

3 安装

3.1 机械部分安装

注意
模块连接件、连接板和安装支架的安装提示信息参见配件所附的操作指南。

- 请把 装置安装在尽可能靠近使用点的地方。较短的压缩空气管路有助于压缩空气中油雾量的均匀分布。
 - 安装时，注意油杯下方须留出足够的空间（至少 225 mm）。
 - 调整装置使其向下与油杯垂直（±5°）。
 - 请注意从1到2的气体流向。产品外壳上的数字2用于标注方向（→图1）。
- 采用紧固螺丝直接安装单个MS9-LFM/LFX-3/4/1装置的安装步骤**
- 将保护盖4朝前从连接板中顶出（→图2）。为此，可在底座后端开口处插入一个细长型物件。
 - 用四个长度至少为90 mm的M6螺丝5固定单个元件（→图3）。各孔之间的宽度间距为90 mm，高度间距为66 mm。

与现有的一个或多个同系列气源处理单元的组装（→图4）

- 根据组合内计划安装装置的位置，拆除现有的气源处理单元组合。在气源处理单元组合的前端或末端安装时：
 - 断开气源处理单元组合的输气管路或
 - 拆下气源处理单元组合的底座。
 在两个气源处理单元之间安装时：
 - 松开螺丝，取下两个气源处理单元之间的模块连接件MS9-MV6。
- 将装置安放至所希望的安装位置。
- 将模块连接件MS9-MV6放入MS9-LOE和相邻气源处理单元的槽口。各个气源处理单元之间必须放置密封件。
- 用两个螺丝固定MS9-MV模块连接件。
- 将第1步中拆下的部件和装置重新组装成一个气源处理单元组合。

3.2 气动部分安装

- 使用螺纹接头连接时：
- 请注意接口螺纹的拧入深度。

最大拧入深度[毫米]	
ISO 228	NPT
MS9-...-3/4/1:	18,5
MS9-...-AGD/AGE/AGF:	18,5
MS9-...-AQR/AQS/AQT:	18,5
MS9-...-AGG/AGH:	31,5
MS9-...-AQU/AQV:	31,5

- 在采用合适的密封材料的前提下将螺纹接头旋入气接口中。

4 调试

- 向油杯中加注Festo专用油（步骤→见第 5.1章“加油”中的第1至7步）。
- 缓慢地给设备通入压缩空气。
- 旋转视窗玻璃上的调节螺丝1（→图1）直到达到所希望的加油量。

调节螺丝的旋转方向1	油滴数量变化
逆时针方向	增加油滴数量
顺时针方向	减少油滴数量

按照您设备的设计准确地调整油滴需求量。适用如下推荐值：

油雾密度	设定
低密度油雾	每1000 升空气通过量大约1滴油
高密度油雾	每1000 升空气通过量大约10滴油

油滴数量随着空气流量的改变而自动进行改变。

- 请检查，是否细微的油雾能到达设备最远的排气孔。如果设定正确，那么在运行中把试纸放在排气孔前一会儿后试纸将变黄。但是，如果形成油滴则表明油雾密度太大。

5 保养和维护

5.1 加油

如果油位降低到标志线3下（→图1），就必须加油。

注意
请确保在加油时油杯处于无压状态。否则，残留的油和压缩空气将会失控喷出。

- 把视窗玻璃旁的排气螺丝7（→图5）完全旋出。这样可使油杯处于无压状态。由于设计的缘故，在排气后可能还会出现一声轻微但可听见的压缩空气声响。
- 把解锁滑片推向箭头方向8。
- 用手或六角扳手逆时针（从下往上看）转动油杯直至止动位置。
- 把油杯从装置上取下（→图6）。
- 向油杯中加注Festo专用油（→图7）。其它具有合适粘度的可使用油见产品目录（→www.festo.com/catalogue）。
- 按相反的顺序再将油杯装上。其中，对下列方面必须进行检查：
 - 油杯的解锁滑片凸缘指向壳体的槽口（→图8）。
 - 解锁滑片在到达终端位置时卡入槽口，发出可明显听见的响声（→图9）。
- 把排气螺丝7（→图9）重新旋入。
- 请检查，是否视窗玻璃中的油滴数量与最初设定相符。出现偏差的原因可能是：
 - 使用了其它种类的油
 - 输送管路中的烧结滤芯受到污染。
 必要时，按照章节 4 “调试”重新设定油滴量。通常情况下不需要对油滴量重新进行调节。

5.2 清洁

- 如果需要的话可用软抹布从外部清洁装置。允许使用的清洁剂是肥皂水（最高温度+60 °C）或者洗涤剂汽油（不含芳香化合物）。

5.3 设备漏油

- 请设法使泄露现象得到排除。视泄露量状况，在停止使用较长时间后MS9-LOE中的油可能会漏光。

6 故障排除

故障	可能的原因	补救方法
油不输出	调节螺丝1关闭了	打开调节螺丝
	油液位太低	加油
	输送管路中的烧结滤芯受到污染	清洁烧结滤芯
油到不了用气设备。	管道不良或太长	把MS9-LOE安装得尽可能离用气设备近一些，管道布置尽可能设计得直一些

7 附件

名称	型号
符合ISO VG 32 标准的Festo专用油	OFSW-32

8 技术参数

型号	MS9-LOE
工作压力 p1	[巴] 1 ... 16
工作介质	空气质量等级5:7: - 符合DIN ISO 8573-1
安装位置	垂直±5°
环境温度	[°C] -10 ... +60
介质温度	[°C] -10 ... +60
仓储温度	[°C] -10 ... +60
油雾器工作所需最小空气流量	[升/分] 100
最大加油量	[ml] 490